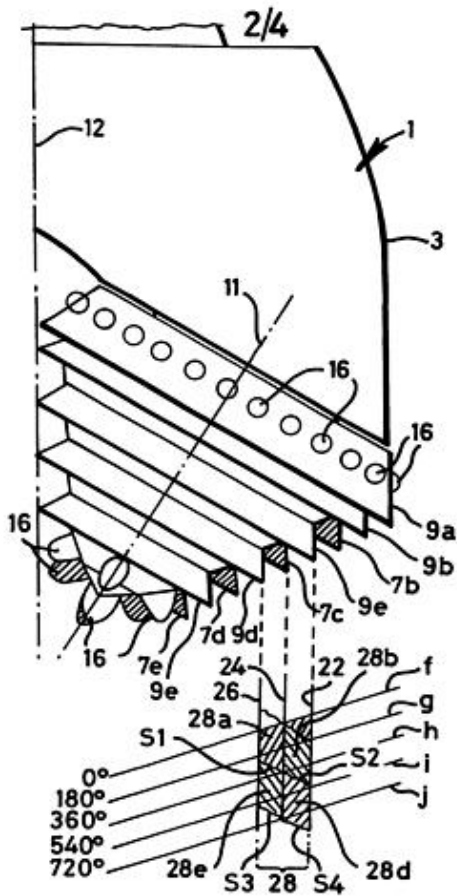


[12] براءة اختراع

رقم قرار الموافقة على منح البراءة : 8/1985	[11] رقم البراءة : GC 0000746
تاريخ قرار الموافقة على منح البراءة : 2008/06/08	[45] تاريخ النشر عن منح البراءة : 2009/03/31 2009/11

[51] التصنيف الدولي : Int. Cl. <sup>7</sup> : E21B 10/16, 10/12	[21] رقم الطلب : م ت خ/ب/2000/648
[56] المراجع : - GB 1082690 A (CONTINENTAL OIL COMP.) 06 September 1967 - GB 1014433 A (CONTINENTAL OIL COMP.) 22 December 1965 - GB 2281330 A (SMITH INTERNATIONAL INC.) 01 March 1995 - US 5111894 A (WILLIAMS) 12 May 1992 - US 5311958 A (ISBELL et al.) 17 May 1994 - DE 3339675 A (SUMIMOTO METAL MINING CO.) 12 July 1984	[22] تاريخ تقديم الطلب : 2000/05/03 [72] المخترع : دجوري هانز زيغسلنج [73] مالك البراءة : شل انترناشيونال ريسيرتش ماتشابيغ بي. في. كاريل فان بيلندتلان 30، 2596 اتش آر، ذي هاج، هولندا [74] الوكيل : سليمان إبراهيم العمار
الفاحص: محمد علي الجعفر	



[54] لقمة ثقب  
[57] الملخص : لقمة ثقب دوارة لثقب فتحة بئر في تكوين أرضي يوضحها الاختراع. وتشمل لقمة الثقب على مجموعة من عناصر القطع مرتبة لكي تقطع مجموعة من القطعيات الدائرية تماماً، موزعة نصف قطرياً في قاع فتحة البئر، وتشتمل عناصر القطع على الأقل على عنصر واحد / قص، وكل عنصر قطع / قص يرتب لكي يقطع في قاع فتحة البئر على مسافة زاوية خلف بعضها البعض من عناصر القطع المذكورة. وتحدد كتلة من مادة صخرية بين مسارات القطعيات المتكونة بواسطة عنصر القطع / القص وعناصر القطع الأخر المذكور. ويزود عنصر القطع / القص بوسيلة قص تلك الكتلة من المادة الصخرية في اتجاه القطع الناشئ عن عنصر القطع الأخر المذكور.

عدد عناصر الحماية : 14 عدد الأشكال : 4