

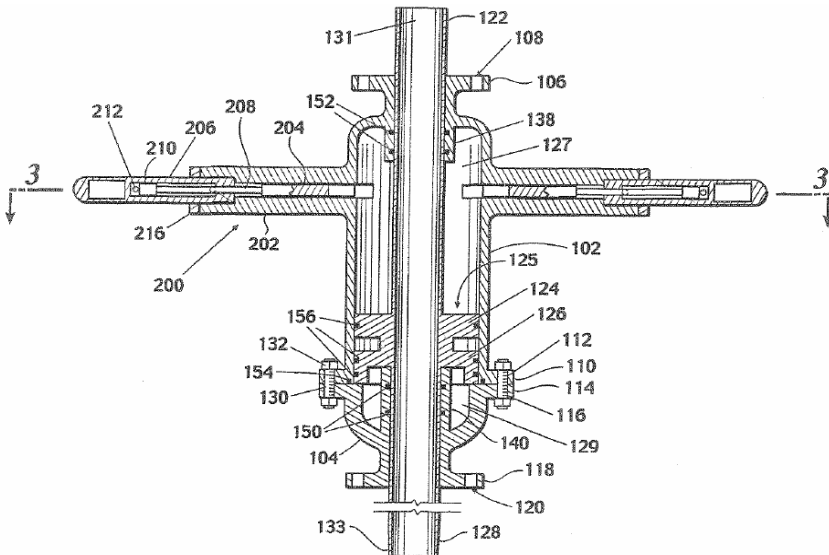
[12] براءة اختراع

رقم قرار الموافقة على منح البراءة : 8/3706	[11] رقم البراءة : GC 0000776
تاريخ قرار الموافقة على منح البراءة : 2008/11/25	[45] تاريخ النشر عن منح البراءة : 2009/03/31 2009/11

[51] التصنيف الدولي : Int.Cl. ⁷ : E21B	[21] رقم الطلب : م ت خ/ب/2245/2002 [22] تاريخ تقديم الطلب : 2002/10/02 [30] الأولوية : [31] رقم الأولوية : 09/971308 [32] تاريخ الأولوية : 2001/10/04 [33] اسم الدولة : أمريكا
[56] المراجع : - US 6009941 A (HAYNES) 04 January 2000 - US 6019175 A (HAYNES) 01 February 2000 - US 3411585 A (JONE S. PAGER. JR) 19 November 1968 - US 4421175 A (BOYADJIEFF et al.) 20 December 1983 - US 4479547 A (BOYADJIEFF et al.) 30 October 1984 - US 4595062 A (BOYADJIEFF et al.) 17 June 1986	[72] المخترعون : 1- دبليو جيمس هوجيز، 2- مارك دانبار [73] مالك البراءة : صنستون كوربوريشن، 101 ان روبنسون، سويت 810، او كلا هوما سيتي، او كلا هوما 73102، الولايات المتحدة الأمريكية [74] الوكيل : خليل إبراهيم النامي
الفاحص : مصعب أحمد الفضاله	

[54] مرفاع الأنابيب المتمركزة

[57] الملخص : يتم تحسين الطاقة الناتجة عن عنفات الاحتراق وكفاءة هذه العنفات بشكل خاص ومحركات يتم بيان مرفاع الأنابيب المتمركزة له مدعم أنابيب ومشغل ويستخدم سائل هيدروليكي للرفع والخفض العمودي لمجموعة الأنابيب المتمركزة الداخلية للبر و ان مرفاع الأنابيب هذا متصل بمجموعة أنابيب ويمكن أن يشغل أدوات النقب السفلي المتصلة بالنهاية السفلى للأنابيب عن طريق تشغيل الأنابيب إن مرفاع الأنابيب مدعوم عند السطح بواسطة فوهة البئر ويمكن دمجه بمجموعة بكرات الحفر وصمامات مانعة للتدفق الخارجي التي تستخدم عادة أثناء عمليات الحفر. إن مرفاع الأنابيب يتألف من غطاء ومكبس مجوف وله قطر داخلي متساو في الحجم مع الأنبوب المتمركز. إن الحجم المتساوي سمح للقمة مثقب الحفر ومجموعة الحفرة السفلية بالمرور عبر المركز الأجوف لمرفاع الأنابيب ومجموعة الأنابيب المرتبطة. إن المكبس مزود بأقفال خارجية لحجز الضغط الهيدروليكي بين المكبس الأجوف وجسم المرفاع. إن الساق السفلي للمكبس تمتد عبر قاعدة غطاء مرفاع الأنابيب حيث أن الساق السفلي ملولبة بمجموعة الأنابيب المتمركزة في حفر البئر. إن الساق العليا للمكبس المجوف تمتد للأعلى فوق غطاء مرفاع الأنابيب حيث أنها تتصل بأداة الحفر السطحية. إن مرفاع الأنابيب مزود بداعمين هيدروليكيين انكماشيين يتناسبان مع المناطق المجوفة للمكبس المجوف وتدعمان وزن الأنابيب والمكبس بعد أن يكون المكبس في حالة رفع. كما يحتوي مرفاع الأنابيب على كتف داخلي لدعم المكبس والأنابيب عندما يكون المكبس في حالته المنخفضة.



عدد عناصر الحماية : 16 عدد الأشكال : 8