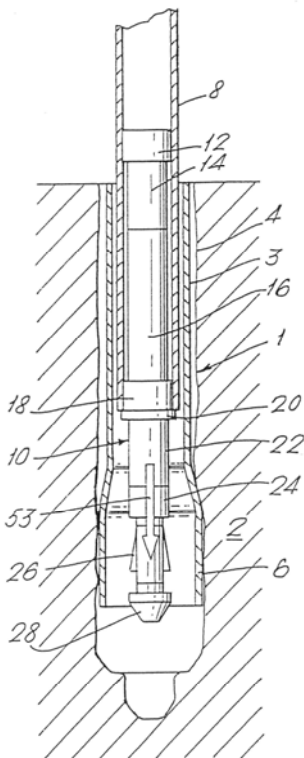


[12] براءة اختراع

رقم قرار الموافقة على منح البراءة : 8/3971	[11] رقم البراءة : GC 0000931
تاريخ قرار الموافقة على منح البراءة : 2008/12/20	[45] تاريخ النشر عن منح البراءة : 2009/09/30 2009/12

<p>[51] التصنيف الدولي : Int. Cl.<sup>7</sup> : E21B 43/10, 7/20, 29/00</p> <p>[56] المراجع :</p> <p>- WO 0186111 A (HARDING RICHARD PATRICK; TILTON FREDERICK THOMAS (US); HAUGEN DAVI) 15 November 2001</p> <p>- US 5271472 A (LETURNO RICHARD E) 21 December 1993</p> <p>- WO 0045031 A (SHELL CANADA LTD; LOHBECK WILHELMUS CHRISTIANUS (NL); SHELL INT RE) 23 January 2003</p> <p>- WO 0238343 A (HARDING RICHARD PATRICK; WEATHERFORD LAMB (US)) 16 May 2002</p> <p>- US 2003056991 A1 (HAHN DETLEF et al.) 27 March 2003</p> <p>- US 2001045284 A1 (SIMPSON NEIL A A et al.) 29 December 2001</p> <p>- US 5291956 A (HINKEL ROBERT M et al.) 08 March 1994</p> <p>الفاحص: محمد علي الجعفر</p>	<p>[21] رقم الطلب : م ت خ/ب/3405/2004</p> <p>[22] تاريخ تقديم الطلب : 2004/04/24</p> <p>[30] الأولوية :</p> <p>[31] رقم الأولوية [32] تاريخ الأولوية [33] اسم الدولة 03252654.3 2003/04/25 المكتب الأوروبي</p> <p>[72] المخترعون : 1- سكوت انتوني بينزي، 2- اندري جريجوري فيليبوف، 3- جون الكساندر جوردون ديوار، 4- بول ديرك شيلتي</p> <p>[73] مالك البراءة : شل انترناشيونال ريسيرتش ماتشابيغ بي. في.، كاريل فان بيلندتلان 30، 2596 انتش آر، ذي هيغ، هولندا</p> <p>[74] الوكيل : سليمان إبراهيم العمار</p>
--	---



[54] طريقة لإيجاد تجويف بئر في تكوين باطني أرضي

[57] الملخص : يتم التزويد بطريقة لإيجاد فتحة بئر في تكوين باطني أرضي. تشتمل الطريقة على خطوات حفر مقطع لفتحة البئر وإنزال وحدة أنبوبية قابلة للمد إلى داخل فتحة البئر حيث يمتد الجزء السفلي للوحدة الأنبوبية داخل مقطع فتحة البئر المحفور، مد الجزء السفلي المذكور للوحدة الأنبوبية باتجاه نصف القطر وذلك لتكوين غلاف في مقطع فتحة البئر المحفور، وفصل الجزء العلوي للوحدة الأنبوبية عن الجزء السفلي المذكور وذلك ليسمح بتحريك الجزء العلوي المنفصل بقرّب الجزء السفلي.

عدد الأشكال : 22

عدد عناصر الحماية : 12